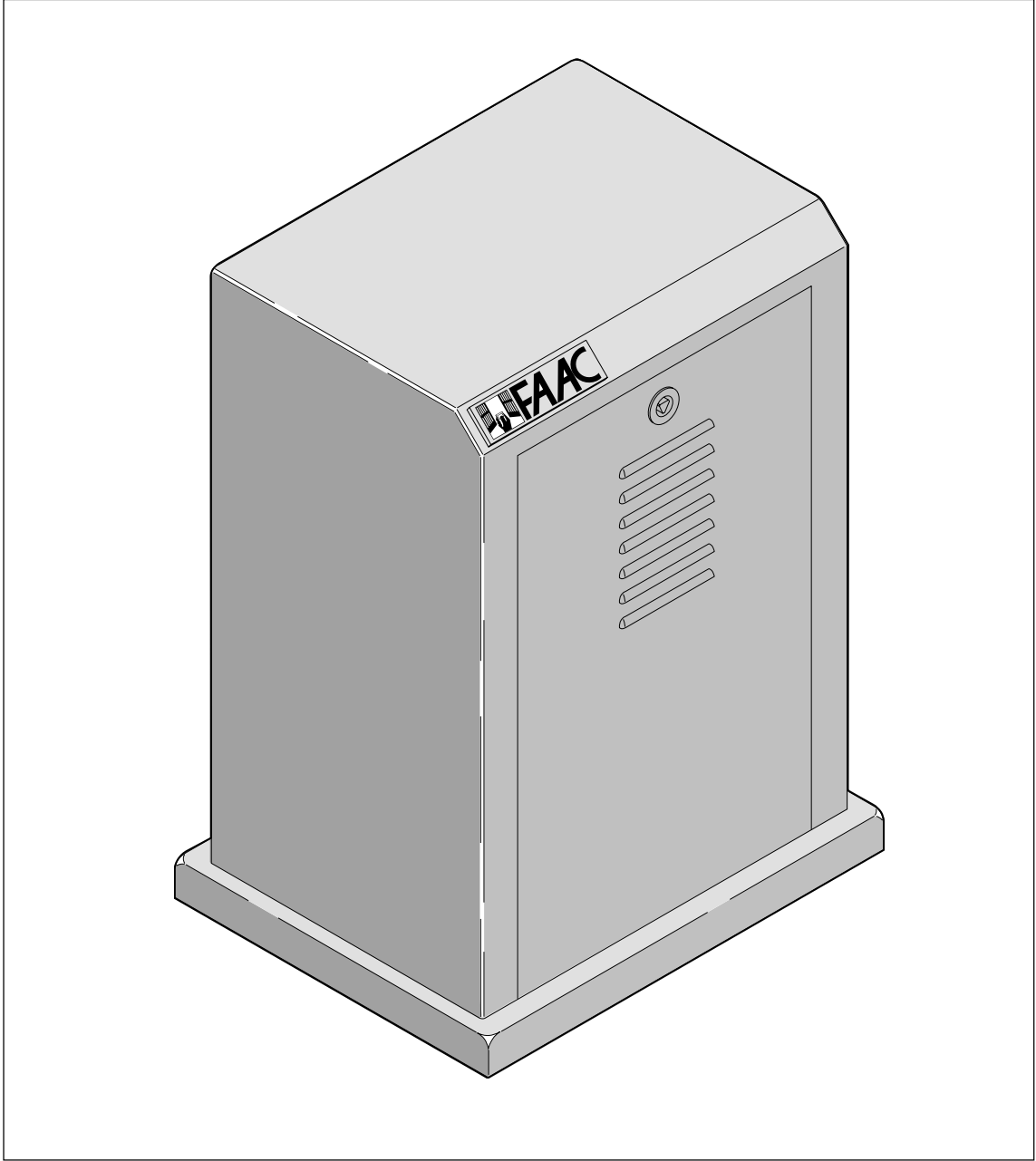


884 MCT

& 884 T



FAAC



FAAC para la naturaleza
100% papel reciclado



FAAC ist umweltfreundlich
100% Altpapier



FAAC pour la nature
papier recyclé 100%



FAAC for nature
recycled paper 100%



FAAC per la natura
carta riciclata 100%



EG-KONFORMITÄTSERKLÄRUNG ZU MASCHINEN

(GEMÄß EG-RICHTLINIE 89/392/EWG, ANHANG II, TEIL B)

Hersteller: FAAC S.p.A.

Adresse: Via Benini, 1
40069 - Zola Predosa
BOLOGNA - ITALIEN

erklärt hiermit, daß: der Antrieb Mod. 884 MCT

- zum Einbau in eine Maschine oder mit anderen Maschinen zu einer Maschine im Sinne der Richtlinie 89/392 EWG und deren Änderungen 91/368 EWG, 93/44 EWG, 93/68 EWG vorgesehen ist.
- den wesentlichen Sicherheitsbestimmungen folgender anderer EG-Richtlinien entspricht:

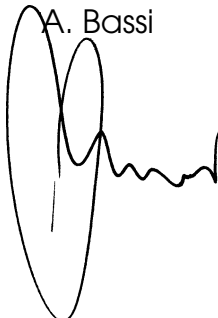
73/23 EWG und nachträgliche Änderung 93/68 EWG
89/336 EWG und nachträgliche Änderung 92/31 EWG sowie 93/68 EWG

und erklärt außerdem, daß die Inbetriebnahme solange untersagt ist, bis die Maschine, in welche diese Maschine eingebaut wird oder von der sie ein Bestandteil ist, den Bestimmungen der Richtlinie 89/392 EWG sowie deren nachträglichen Änderungen entspricht.

Bologna, den 01. Januar 2001

Der Geschäftsführer

A. Bassi



HINWEISE FÜR DEN INSTALLATIONSTECHNIKER

ALLGEMEINE SICHERHEITSVORSCHRIFTEN

- 1) **ACHTUNG! Zur persönlichen Sicherheit sollten die Anleitungen in allen Teilen befolgt werden. Eine fehlerhafte Installation bzw. Verwendung des Produkts kann zu schweren Verletzungen führen.**
- 2) Vor Installation des hierin beschriebenen Produktes die Anleitungen aufmerksam durchlesen und aufbewahren.
- 3) Verpackungstoffe (Kunststoff, Styropor usw.) stellen eine Gefahrenquelle für Kinder dar und sind daher außerhalb ihrer Reichweite zu verwahren.
- 4) Die Installationsanleitungen für künftigen Bedarf aufbewahren.
- 5) Vorliegendes Produkt ist ausschließlich für den in dieser Dokumentation angegebenen Zweck entwickelt und gefertigt worden. Nicht ausdrücklich erwähnte Einsätze können die Fehlerfreiheit des Produktes beeinträchtigen bzw. eine Gefahrenquelle darstellen.
- 6) FAAC Spa lehnt jedwede Haftung bei unsachgemäßem und bestimmungsfremdem Gebrauch des Antriebs ab.
- 7) Das Produkt nicht in Ex-Bereichen anwenden: Brennbare Gase oder Rauchemissionen sind ein schwerwiegendes Sicherheitsrisiko.
- 8) Die mechanischen Bauelemente haben den Bestimmungen der Norm UNI8612, EN 12604 und EN 12605 zu entsprechen. Im Hinblick auf das EG-Ausland müssen zur Gewährleistung eines angemessenen Sicherheitsstands außer den landeseigenen Bestimmungen ebenfalls die oben genannten Normen zur Anwendung kommen.
- 9) FAAC kann nicht für die Mißachtung des technischen Stands bei der Herstellung der anzutreibenden Tore haftbar gemacht werden, desto weniger für die während der Nutzung auftretenden Strukturverformungen.
- 10) Bei der Installation müssen die Normen UNI8612, EN 12453 und EN 12445 erfüllt werden.
- 11) Vor jeglichen Arbeiten an der Anlage unbedingt die Stromversorgung unterbrechen.
- 12) Das Versorgungsnetz des Antriebs ist durch einen allpoligen Schalter mit Kontaktöffnungsabstand von mindestens 3 mm zu schützen. Als Alternative kann ein 6A Schutzschalter mit allpoliger Unterbrechung verwendet werden.
- 13) Der elektrischen Anlage einen Fehlerstromschutzschalter mit 0,03A Auslöseschwelle vorschalten.
- 14) Den Erdschluß auf Wirksamkeit überprüfen und anschließend mit dem Tor verbinden. Grün/gelbes Antriebskabel ebenfalls erden.
- 15) Mit den Sicherheiten (EN 12978) werden Gefahrenbereiche vor **mechanischen Bewegungsrisiken** wie Einklemmen, Mitreißen und Scheren geschützt.
- 16) Zu jeder Anlage gehört außerdem mindestens eine Leuchtmeldung (z.B. FAAC LAMP, MINILAMP usw.) sowie ein entsprechendes Warnschild an der Torkonstruktion und die unter 15) genannten Sicherheiten.
- 17) FAAC lehnt jegliche Haftung in punkto Sicherheit und korrekte Antriebsfunktion ab, falls die Anlage mit Fremdkomponenten ausgerüstet ist.
- 18) Zur Wartung ausschließlich FAAC-Originalteile verwenden.
- 19) Änderungen an Komponenten des Antriebssystems sind untersagt.
- 20) Der Installationstechniker soll sämtliche Informationen zur Notentriegelung des Systems erteilen und dem Anwender die dem Produkt beigeestellten Anleitungen aushändigen.
- 21) Kinder oder Erwachsene sind während des Betriebs vom Produkt fernzuhalten.
- 22) Funksteuerungen oder andere Impulsgeber dürfen nicht von Kindern gehandhabt werden, damit keine unbeabsichtigte Bedienung des Antriebs erfolgt.
- 23) Der Anwender darf keine eigenmächtigen Reparaturen oder Eingriffe vornehmen, sondern damit ausschließlich Fachpersonal.
- 24) **Alle weiteren, nicht ausdrücklich in dieser Anleitung vorgesehenen Maßnahmen sind untersagt.**

ANTRIEB 884 & 884 T

Die vorliegenden Anleitungen beziehen sich auf folgende Modelle:

884MCT

Die elektromechanischen Schiebetorantriebe FAAC Mod. 884 übertragen die Bewegung an den Torflügel über ein Zahnstangenritzel, das hierzu in geeigneter Weise mit dem Schiebetor gepaart ist.

Durch den Bremsmotor wird das Tor bei stehendem Motor mechanisch verriegelt, so daß sich die Installation eines Schlosses erübrigt. Die Getriebemotoren beinhalten eine einstellbare mechanische Sicherheitskupplung für den einwandfreien Torbetrieb.

Durch die manuelle Entriegelung läßt sich das Tor bei Stromausfällen und Betriebsstörungen bequem betätigen.

Das elektronische Steuergerät ist im Antriebsgehäuse integriert. **Die Antriebe 884 sind für die Durchfahrtsregelung entwickelt und hergestellt worden. Jede andere Anwendung ist daher unbedingt zu vermeiden.**

1. PLATZBEDARF

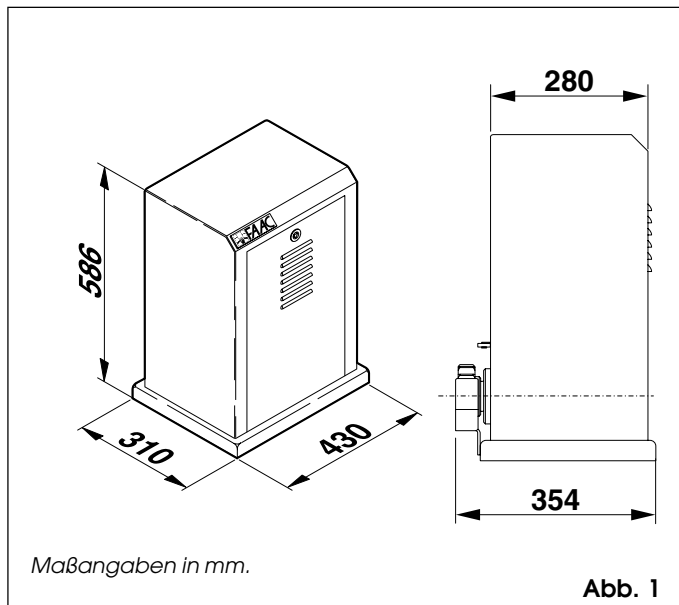


Abb. 1

2. BESCHREIBUNG UND TECHNISCHE EIGENSCHAFTEN

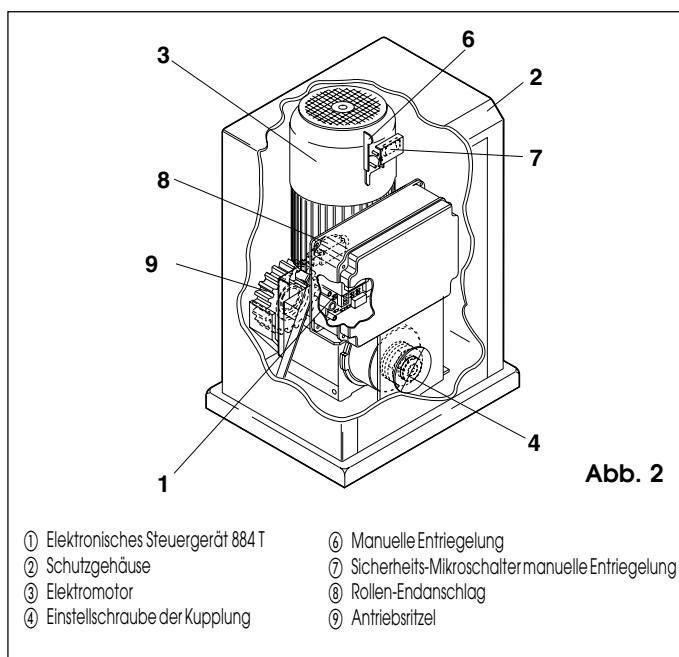


Abb. 2

- | | |
|------------------------------------|---|
| ① Elektronisches Steuergerät 884 T | ⑥ Manuelle Entriegelung |
| ② Schutzgehäuse | ⑦ Sicherheits-Mikroschalter manuelle Entriegelung |
| ③ Elektromotor | ⑧ Rollen-Endanschlag |
| ④ Einstellschraube der Kupplung | ⑨ Antriebsritzel |

Tabelle 1: Technische Eigenschaften

| | |
|----------------------------|--|
| Versorgungsspannung | 3Ph. 230V / 400V 3Ph + N (+ 6 % - 10 %) 50Hz |
| Aufgenommene Leistung (W) | 850 |
| Untersetzung | 1 ÷ 43,2 |
| Zähnezahl Ritzel CR | Z 16 - Zahnstange 30x30 Modul 6 |
| Nenn Drehmoment Nm | 155 |
| Max. Schubkraft daN | 3200 |
| Benutzungsfrequenz | 50% / 100% (2000 Kg) |
| Ölfüllung (Kg) | 2 |
| Außentemperatur | -20 ÷ +55 °C |
| Gewicht Getriebemotor (Kg) | 50 |
| Schutzart | IP 55 |
| Max. Torgewicht (Kg) | 3500 |
| Torgeschwindigkeit | 10 m/min |
| Max. Torlänge | 42 m |
| Kupplung | Zweischeiben-Kupplung in Ölbad |
| Schutzbehandlung | Kataphorese |
| Decklackierung | Polyester RAL 2004 |
| Steuergerät | 884 T (integriert) |
| Endanschläge | mit Rolle |
| Platzbedarf LxHxT (mm) | s. Abb. 2 |

| Technische Daten Elektromotor | |
|-------------------------------|---|
| Versorgung | 230V (+ 6 % - 10 %) / 400V (+ 6 % - 10 %) |
| Frequenz Hz | 50 |
| Aufnahme (A) | 2,7 / 1,6 |
| Aufgenommene Leistung kW | 0,8 |
| Drehzahl U/min | 1400 |

3. ELEKTRISCHE AUSLEGUNG

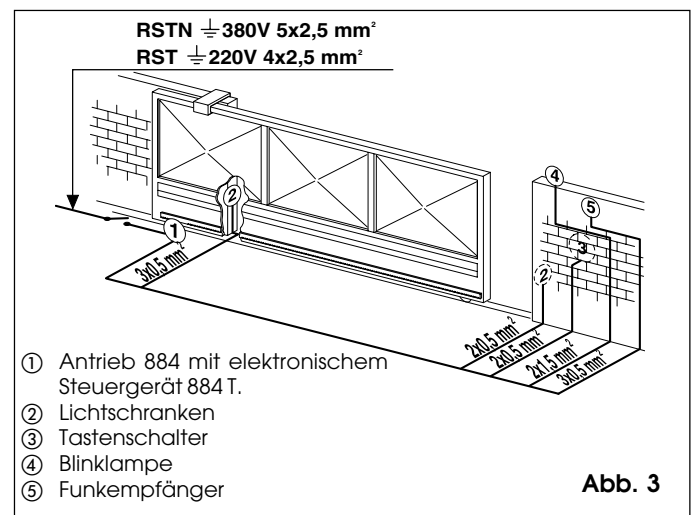


Abb. 3

4. INSTALLATION DES ANTRIEBS

4.1. VORABPRÜFUNGEN

Aus Sicherheitsgründen sowie für eine einwandfreie Antriebsfunktion müssen folgende Voraussetzungen erfüllt sein:

- Eignung der Torstruktur für die Automatisierung, insbesondere: zum Torgewicht abgestimmter Durchmesser der Laufräder, oberes Führungssystem sowie mechanische Sicherheitsanschlüsse gegen Auslaufgefahr des Tors.
- Bodenbeschaffenheit für sichere Aufnahme des Gründungspfahls.
- Ausschachtbereich von Gründungspfahl ohne Leitungen bzw. elektrische Kabel

- Antrieb im direkten Durchfahrtsbereich vor Stößen usw. entsprechend schützen
- Wirksamer Erdschluß für den Getriebemotor.

4.2. EINMAUERN DER FUNDAMENTPLATTE

- 1) Die Anbringung der Fundamentplatte muß nach Angaben von Abb. 4 erfolgen. Für die Maßangaben wird auf Abb. 5 verwiesen.

Hinweis: Die Platte muß bündig zur Mittellinie des Ritzels liegen. Einen Mindestabstand von 10 mm zwischen Zahnstange und Tor einhalten.

- 2) Die Fundamentplatte nach Angaben in Abb. 4 Pos. A einrichten.
- 3) Gründungspfahl gem. Abb. 4 herstellen und beim Einmauern der Fundamentplatte ein bzw. mehrere Schutzrohre zum Verlegen der elektrischen Kabel einziehen. Mit einer Wasserwaage die Ebenheit der Fundamentplatte überprüfen. Solange warten, bis der Zement abgebunden hat.

Hinweis: Die Fundamentplatte sollte leicht vom Boden abstehen, s. Abb.9 Pos A

- 4) Stromkabel und Anschlußkabel gemäß Abschnitt 5 für das Zubehör vorbereiten. Für einen mühelosen Anschluß am elektronischen Steuergerät sind die Kabel ca. 1 m von der Bohrung auf der Fundamentplatte herauszuführen.

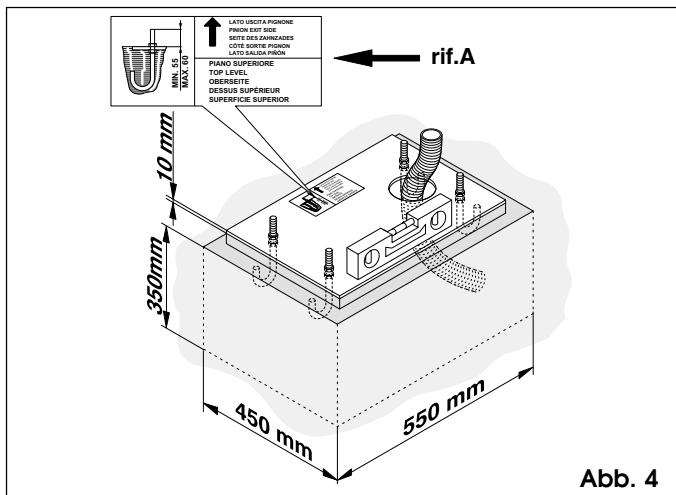


Abb. 4

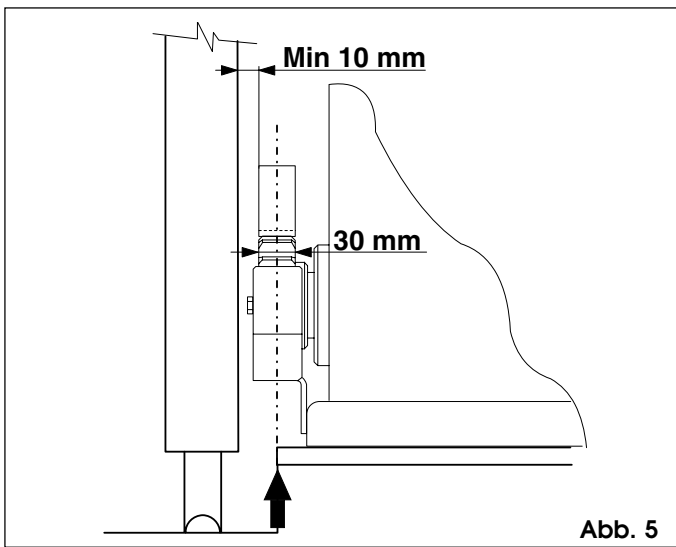


Abb. 5

4.3. EINBAU DES RITZEL

Vor Befestigung des Antriebs an der Fundamentplatte das Ritzel mit der Antriebswelle paaren und das mitgelieferte Schutzgehäuse gemäß Abb. 6 einbauen.

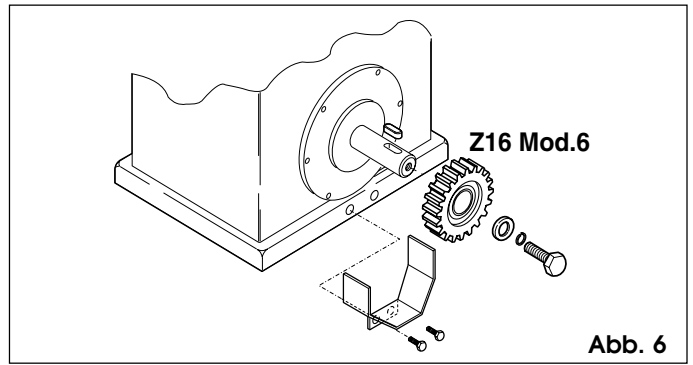


Abb. 6

4.4. MECHANISCHE INSTALLATION

- 1) Das Schutzgehäuse (Abb. 2 Pos. 2) abnehmen und den Getriebemotor auf die Fundamentplatte setzen. Scheibe, Federring und Schraube dann andrehen, aber nicht festziehen, s. Abb. 7

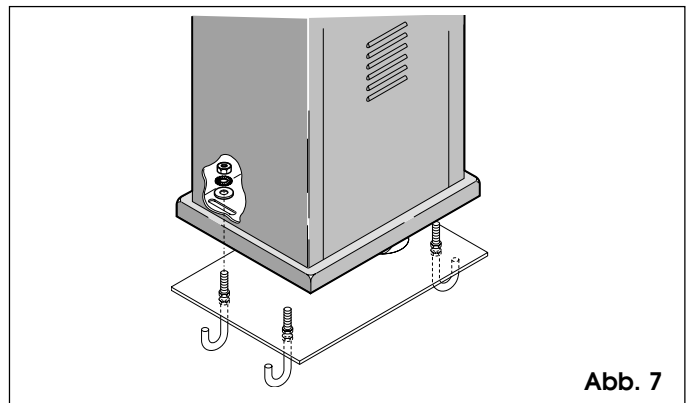


Abb. 7

- 2) Stellschrauben gemäß Abb. 8 Pos. A am Boden des Getriebemotors eindrehen.
- 3) Höhe der Stellfüße durch Anheben des Getriebemotors um ca. 1cm von der Fundamentplatte sowie Abstand zum Tor gem. Abb. 5 - 9 einstellen.
- 4) Mit einer Wasserwaage die Ebenheit des Antriebs prüfen.
- 5) Die 4 Fixierschrauben vorläufig anziehen.
- 6) Antrieb nach Abschnitt 7 für den manuellen Betrieb vorbereiten.

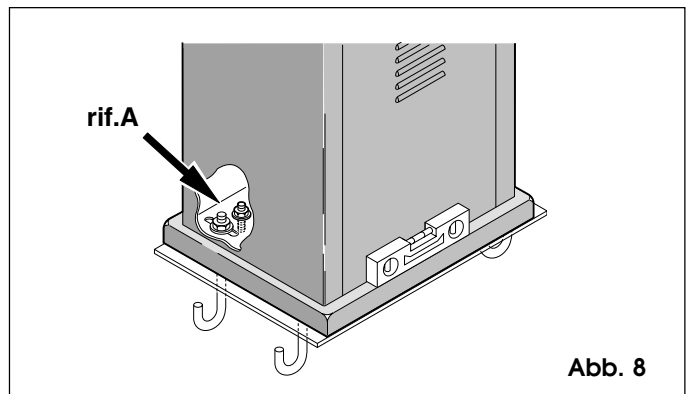
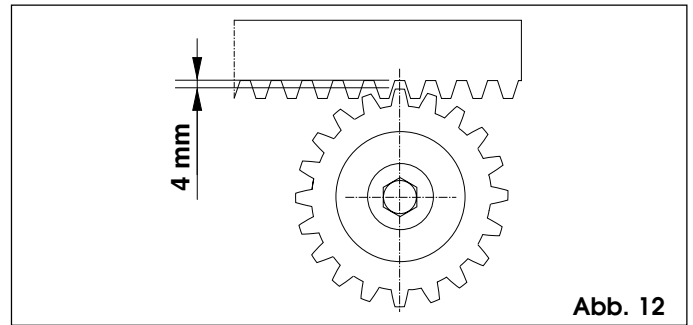
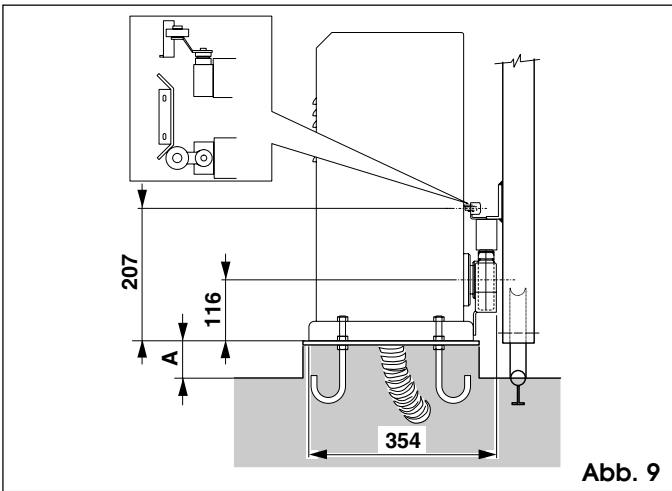


Abb. 8

4.5 EINBAU DER ZAHNSTANGE

Wichtiger Hinweis: Zur Befestigung der Zahnstange am Tor müssen je nach Torbau entsprechende Halterungen angefertigt werden. Abb. 10 zeigt zum Beispiel eine „L“-förmige Halterung. Für die Anbringung der Halterungen s. Abb. 5 und 9.

- 1) Den Torflügel von Hand in Schließstellung bringen.
- 2) Das erste Zahnstangenelement bündig auf das Ritzel auflegen und die Halterung gem. Abb. 11 am Tor verschweißen.



5. INBETRIEBNAHME

5.1. ANSCHLUSS DES ELEKTRONISCHEN GERÄTS

Achtung: vor der Ausführung von Arbeitsvorgängen jeglicher Art auf dem elektronischen Gerät (Anschlüsse, Programmierung, Instandhaltung), ist die Stromversorgung abzunehmen.

Die Punkte 10, 11, 12, 13 und 14 der ALLGEMEINEN SICHERHEITSVORSCHRIFTEN sind zu beachten. Vor der Anlage ist ein Wärmeschutz-Differentialschalter mit entsprechender Auslöseschwelle zwischen zu schalten.

Das Erdungskabel an der entsprechenden Stelle auf dem Untergestell des Antriebs anschließen (siehe Abb.20).

Der Antrieb ist mit einer Sicherheitsvorrichtung ausgestattet (Abb.1 - Bez.7), die über die Entriegelungsvorrichtung gesteuert wird. Die Freigabe sperrt jeglichen durch den Antrieb gesteuerten Bewegungsvorgang.

Unter Beachtung der Anweisungen in Abb. 3 sind die Kabelführungen und die elektrischen Anschlüsse des elektronischen Geräts 884 T mit dem entsprechenden Zubehör auszuführen.

Die Versorgungskabel sollten stets getrennt von den Kabeln für die Steuerung und für die Sicherheitsvorrichtungen (Drucktaste, Empfänger, Photozellen, usw.) verlegt werden. Um das Auftreten jeglicher elektrischer Störungen zu vermeiden, sollten separate Kabelführungen verwendet werden.

TAB. 2 TECHNISCHE EIGENSCHAFTEN 884 T

| | |
|--------------------------------|--|
| Versorgungsspannung | 400V 3ph+N / 230 3ph (+6 -10 %) 50Hz |
| Max. Last Motor | 1300W |
| Versorgung Zubehörgeräte | 24 V dc |
| Max. Last Zubehör | 0.5A |
| Versorgung Kontrolllampe | 24 Vac (5W max.) |
| Temperatur am Aufstellungsort | -20 °C +55 °C |
| Sicherung | Primärstrom Transformator Zubehör |
| Betriebslogiken | Automatik 1/Automatik 2 Halbautomatik 1/ Halbautomatik 2 Sicherheit 1/Sicherheit 2 Halbautomatik B/ Totmann C |
| Pausenzeit | durch Dip-Schalter einstellbar |
| Eingänge auf der Klemmenleiste | Open/Teil-Open (Close) Stop/Sicherheitsvorrichtungen im Schließvorgang/Endschalter Versorgung |
| Ausgänge auf der Klemmenleiste | Blinklampe/Motor Versorgung Zubehör 24 V dc Versorgung Kontrolllampe 24 Vac |
| Schnellstecker | Decoderkarten SL-DS und Empfangsvorrichtungen mit Karte RP |
| Anwählbare Funktionen | Betriebslogiken Pausenzeiten/Vorblinken Verhalten Kontrolllampe |
| Sicherheitsstimer | 255 Sekunden |

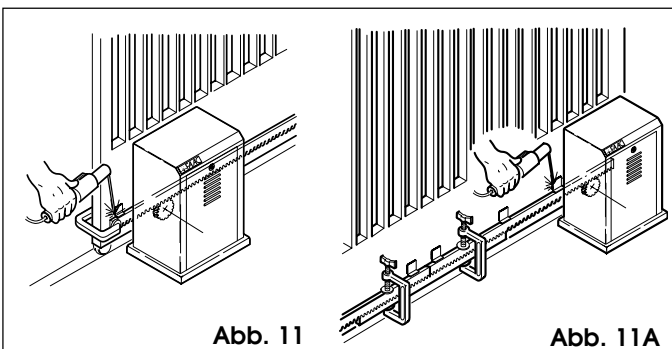
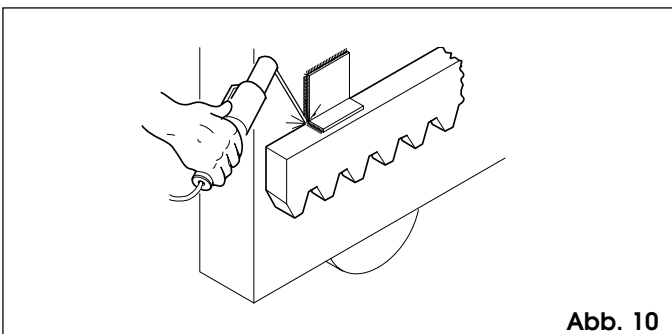
- 3) Das Tor manuell bewegen und hierbei die Auflage der Zahnstange auf dem Ritzel nachweisen, dann die übrigen Halterungen anschweißen.
- 4) Ein weiteres Zahnstangenelement an das vorhergehende Element ansetzen, wobei ein Zahnstangenabschnitt gem. Abb. 11A für die richtige Verzahnungsfolge der beiden Elemente zu verwenden ist.
- 5) Das Tor von Hand in Öffnungsstellung bringen, die verbleibenden Halterungen verschweißen und den Einbau sinn gemäß auf der gesamten Torlänge vervollständigen.

Hinweis: Es dürfen keine Zahnstangenelemente bei der Torbewegung aus dem Ritzel auslaufen.

Achtung: Die Zahnstangenelemente dürfen auf keinen Fall untereinander verschweißt werden.

Zur Einstellung des richtigen Verzahnungsspiels zwischen Ritzel und Zahnstange den Getriebemotor gemäß Abb. 12 nach Einbau der Zahnstange mit den Stellfüßen (Abb. 8 Pos. A) um ca. 4 mm absenken. Die 4 Fixierschrauben des Getriebemotors endgültig festziehen.

Das Tor von Hand bewegen und hierbei überprüfen, ob die mechanischen Endanschläge vorschriftsmäßig angefahren werden und eine leichtgängige Bewegung abläuft. Ritzel und Zahnstange unter keinen Umständen einfetten oder mit anderen Produkten schmieren.



5.1.1. LAYOUT KARTE 884 T

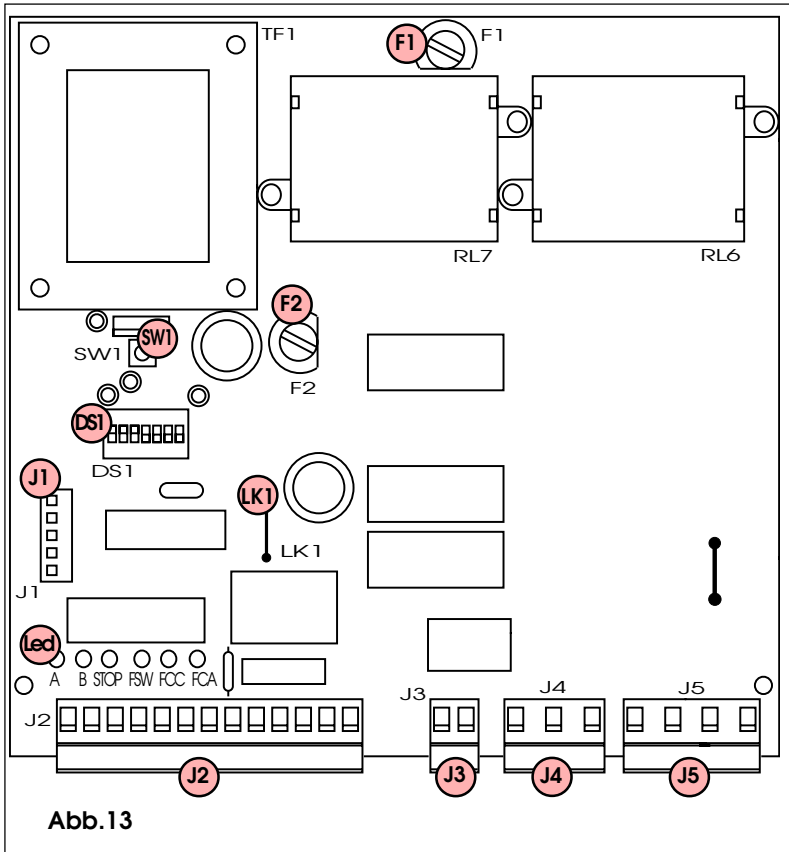


Abb.13

TAB. 3 Bestandteile Gerät 884 T

| | |
|----------|--|
| LED A | LED-DIODE OPEN |
| LED B | LED-DIODE TEIL-OPEN / CLOSE |
| LED STOP | LED-DIODE STOP |
| LED FSW | LED-DIODE SICHERHEITSVORRICHTUNGEN |
| LED FCC | LED-DIODE ENDSCHALTER SCHLIESSUNG |
| LED FCA | LED-DIODE ENDSCHALTER ÖFFNUNG |
| SW1 | RESET-TASTE |
| J1 | STECKER DECODER |
| J2 | KLEMMENLEISTE NIEDERSPANNUNG |
| J3 | KLEMMENLEISTE ANSCHLUSS FAAC LAMP |
| J4 | KLEMMENLEISTE ANSCHLUSS MOTOREN |
| J5 | KLEMMENLEISTE DREIPHASENVERSORGUNG |
| F1 | SICHERUNG PRIMÄRSTROM TRANSFORMATOR (F 5A) |
| F2 | SICHERUNG ZUBEHÖR (T 1,6A) |
| LK1 | FREIER KONTAKT KONTROLLAMPE |
| DS1 | MIKROSCHALTER PROGRAMMIERUNG |

5.1.2. ELEKTRISCHE ANSCHLÜSSE

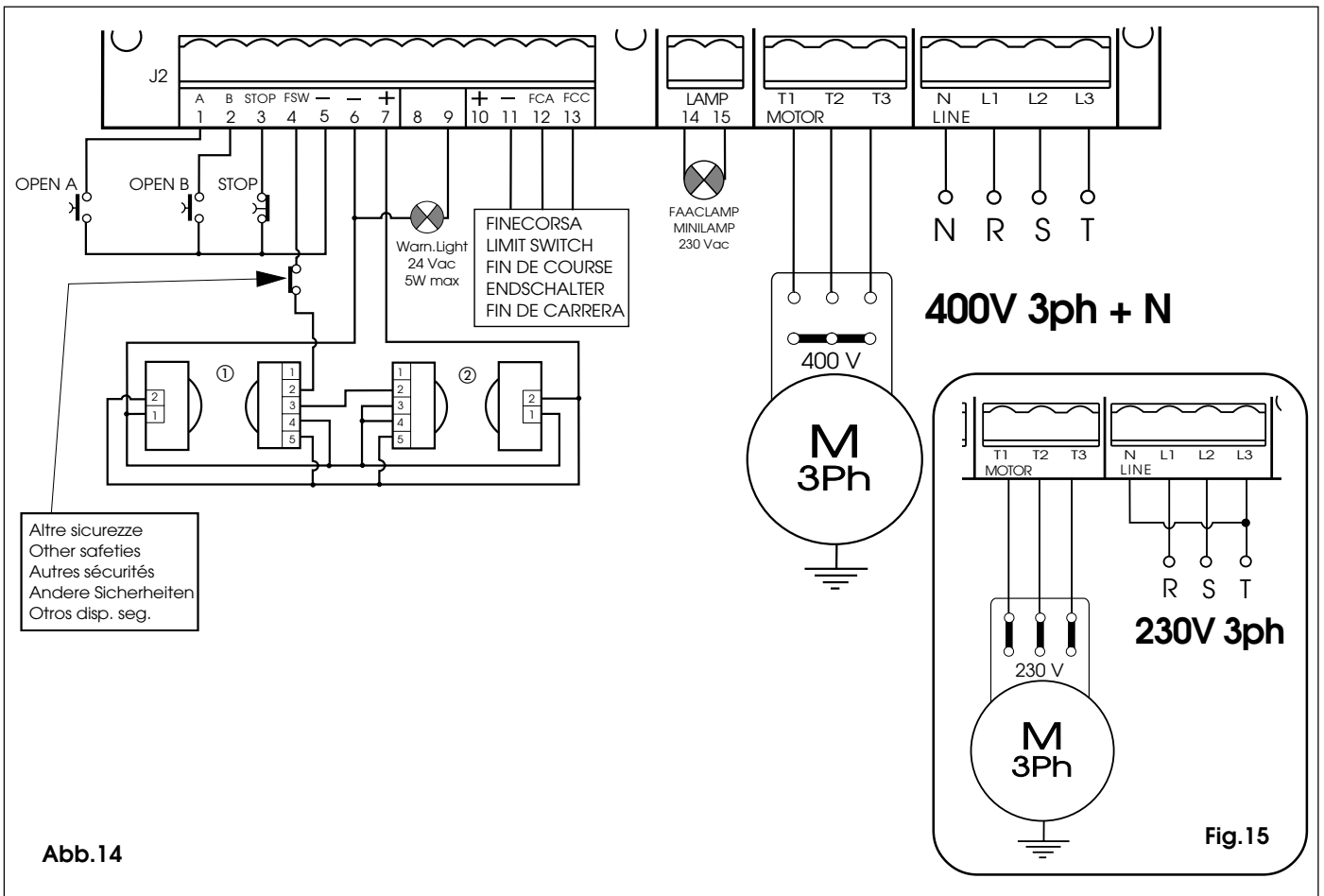


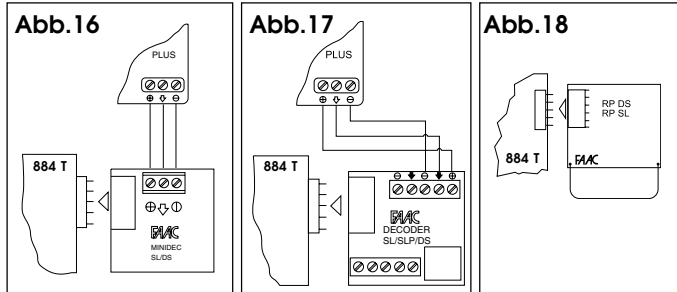
Abb.14

Fig.15

5.2. BESCHREIBUNG

5.2.1. STECKER J1

Der Stecker J1 wird für den Schnellanschluß der Karten MINIDEC, DECODER, EMPFÄNGER RP (Abb. 16, 17, 18) verwendet. Die Zubehörkarten werden so eingesteckt, daß die Seite ihrer Bestandteile ins Innere des elektronischen Geräts 884 T zeigt. Das Einstecken und die Herausnahme der Karten erfolgt erst nach Abnahme der Spannung.

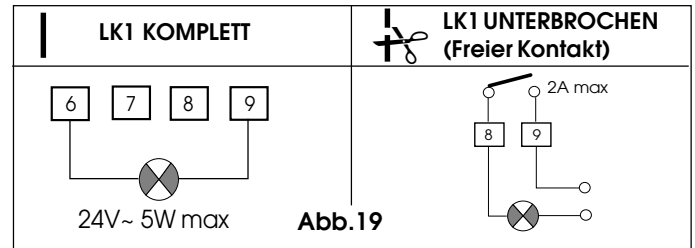


5.2.2. KLEMMENLEISTE J2 (NIEDERSPANNUNG)

- 1 = **OPEN A (N.O.) - vollständige Öffnung**
Darunter wird jeder Impulsgeber mit Arbeitskontakt verstanden, der in eingeschaltetem Zustand die Öffnungsbewegung des Tores bewirkt. In den Betriebslogiken A, E und S steuert er sowohl den Öffnungs- wie den Schließvorgang. Um mehrere Vorrichtungen mit Open A zu installieren, müssen die Arbeitskontakte parallel geschaltet werden.
- 2 = **OPEN B (N.O.) - Öffnung für Fußgänger / Schließung**
Darunter wird jeder Impulsgeber mit Arbeitskontakt verstanden, der in den Betriebslogiken A, E und S die Öffnung des Tores für Fußgänger steuert. In den Betriebslogiken B und C steuert er den Schließvorgang. Um mehrere Vorrichtungen mit Open B zu installieren, müssen die Arbeitskontakte parallel geschaltet werden.
- 3 = **Befehl STOP (N.C.)**
Darunter versteht man jede Vorrichtung (Bspw. Drucktaste), die beim Ausschalten eines Kontakts die Bewegung des Tores anhält. Um mehrere Sperrvorrichtungen zu installieren, müssen die Ruhestromkontakte in Reihenfolge geschaltet werden.
➔ Werden keine Sperrvorrichtungen installiert, so ist der Eingang mit der gemeinsamen Leitung zu brücken (Klemme 5).
- 4 = **FSW Kontakt Sicherheitsvorrichtungen bei Schließung (N.C.)**
Unter Sicherheitsvorrichtungen werden alle Vorrichtungen (Photozellen, Fühlerleisten, Induktionsschleifen) mit Ruhestromkontakt verstanden, die bei Vorhandensein eines Hindernisses im von ihnen gesicherten Bereich die Bewegung des Tores unterbrechen. Die Aufgabe der Sicherheitsvorrichtungen beim Schließvorgang besteht im Schutz des im Aktionsradius des Tores liegenden Bereichs während des Schließvorgangs. Der Eingriff der Sicherheitsvorrichtungen während des Schließvorgangs führt zu einer Umkehr der Bewegung des Tores, während er beim Öffnungsvorgang keinerlei Auswirkung zeigt. Die Sicherheitsvorrichtungen für den Schließvorgang verhindern die Schließung des offenen oder sich in der Pausenzeit befindenden Tores, wenn sie während dieser Phasen ansprechen. Um mehrere Sicherheitsvorrichtungen zu installieren, müssen die Ruhestromkontakte in Reihenfolge geschaltet werden.
➔ Werden keine Sicherheitsvorrichtungen installiert, so ist der Eingang mit der gemeinsamen Leitung zu brücken (Klemme 5).

- 5 = **Gemeinsame Leitung Steuerungen**
- 6 = **Gemeinsame Leitung Versorgung Zubehör**
- 7 = **Positiv Versorgung Zubehör 24V DC (+)**
Die maximale Last des Zubehörs beträgt 500mA. Für die Berechnung des jeweiligen Verbrauchs ist auf die Gebrauchsanweisungen der einzelnen Zubehörteile Bezug zu nehmen.

- 9 = **Ausgang Kontrolllampe (Warning Light) 24 Vac**
Die maximale Last der Kontrolllampe beträgt 5W. Hinsichtlich des Betriebs der Kontrolllampe ist auf die Programmierung der Mikroschalter Bezug zu nehmen.
➔ Wird die Überbrückungsklemme LK1 unterbrochen, erhält man einen freien Kontakt zwischen den Klemmen 8 und 9 (siehe Abb. 19).



- 11 = **Gemeinsame Leitung Endschalter**
- 12 = **Endschalter Öffnung (N.O.)**
- 13 = **Endschalter Schließung (N.O.)**

5.2.3. KLEMMENLEISTE J3 (Hochspannung)

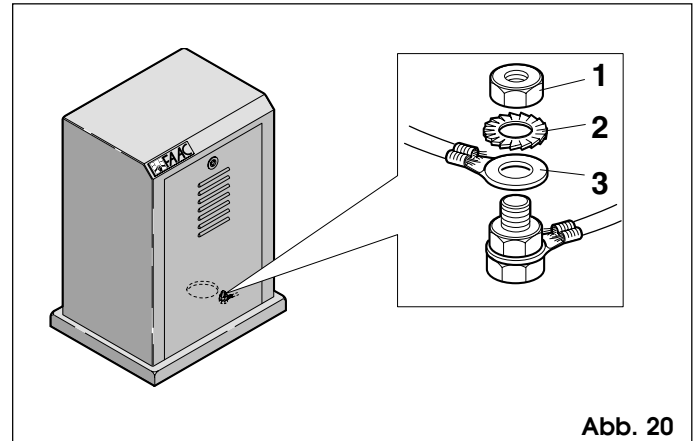
Klemmenleiste für den Anschluß der Blinklampe (max. 60W).

5.2.4. KLEMMENLEISTE J4 (Hochspannung)

Klemmenleiste für den Anschluß des Motors. Die Überbrückungsklemmen des Motoranschlusses (in der Abzweigdose auf der rechten Seite des Elektromotors) entsprechend der verwendeten Versorgungsspannung versetzen (siehe Abb. 14 und 15).

5.2.5. KLEMMENLEISTE J5 (Hochspannung)

Klemmenleiste für die Versorgung 400V 3ph + Nulleiter - 50 Hz (siehe Abb. 14) oder 230V 3ph - 50 Hz (siehe Abb. 15). Das gelb/grüne Erdungskabel ist gemäß Abb. 20 anzuschliessen.



5.2.6. LED-DIODEN ZUR ANZEIGE

Auf der Karte befinden sich 6 LED-Dioden, die den Status der Eingänge der Klemmenleiste anzeigen:

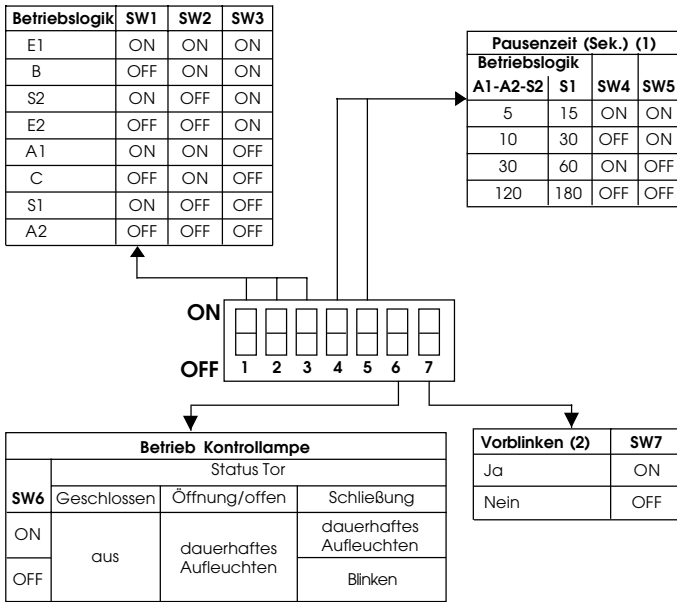
- LED EIN = Kontakt eingeschaltet
- LED AUS = Kontakt ausgeschaltet

TAB. 4 STATUS DER LED-DIODEN

| LED | EIN | AUS |
|--------|-------------------------------|------------------------------------|
| OPEN A | Steuerung aktiv | Steuerung nicht aktiv |
| OPEN B | Steuerung aktiv | Steuerung nicht aktiv |
| STOP | Steuerung nicht aktiv | Steuerung aktiv |
| FSW | Sicherheitsvorrichtungen frei | Sicherheitsvorrichtungen abgedeckt |
| FCC | Endschalter Schließung frei | Endschalter Schließung belegt |
| FCA | Endschalter Öffnung frei | Endschalter Öffnung belegt |

5.3. PROGRAMMIERUNG

Für die Programmierung des Betriebs der Automation müssen die entsprechenden Mikroschalter wie im folgenden Schema gezeigt, betätigt werden.



(1) Die Pausenzeiten umfassen die eventuelle Vorblinkzeit.
 (2) Das Vorblinken beginnt 5 Sekunden vor jeder Bewegung.

➔ **Nach jedem Eingriff auf die Programmierung muß die RESET-Taste gedrückt werden.**

Betriebslogiken

Die folgenden Betriebslogiken stehen zur Verfügung:
 A1/A2 = "Automatik" S1/S2 = "Sicherheit"
 E1/E2/B = "Halbautomatik" C = "Totmann"

Das Verhalten der Automation in den verschiedenen Betriebslogiken ist in den Tabellen 5-6-7-8-9-10-11-12 aufgeführt.

Pausenzeit

Unter Pausenzeit wird der Zeitraum verstanden, der nach der vollständigen Öffnung bis zur erneuten Schließung des Tores verstreicht, wenn der Automatikbetrieb angewählt wurde. Die Pausenzeiten umfassen auch den Zeitraum des eventuellen Vorblinkens.

Betrieb Kontrollampe

Ermöglicht die Veränderung des Verhaltens der Kontrollampe beim Schließvorgang mittels Blinkbetrieb.

Vorblinken

Vor jeder Bewegung kann ein 5 Sekunden andauerndes Vorblinken der Blinklampe angewählt werden. Dadurch können eventuell im Bereich des Tores vorhandene Personen hinsichtlich des bevorstehenden Bewegungsvorganges gewarnt werden.

TAB. 5 BETRIEBSLOGIK A1 (AUTOMATIK)

| BETRIEBSLOGIK A1 | IMPULSE | | |
|------------------|---|-----------------------|-------------------------------------|
| STATUS TOR | OPEN A - OPEN B (1) | STOP | SICHERHEITSVORR |
| GESCHLOSSEN | öffnet und schließt nach der Pausenzeit (2) | keine Auswirkung | keine Auswirkung |
| OFFEN IN PAUSE | schließt nach 5 Sek. (3) | blockiert die Zählung | erhält die Pause bis zum Freiwerden |
| SCHLIESSVORGANG | Umkehr der Bewegung | Blockierung | Umkehr der Bewegung |
| ÖFFNUNGSVORGANG | keine Auswirkung | Blockierung | keine Auswirkung |
| BLOCKIERT | Schließung (2) | keine Auswirkung | keine Auswirkung |

TAB. 6 BETRIEBSLOGIK A2 (AUTOMATIK PLUS)

| BETRIEBSLOGIK A2 | IMPULSE | | |
|------------------|---|-----------------------|---|
| STATUS TOR | OPEN A - OPEN B (1) | STOP | SICHERHEITSVORR |
| GESCHLOSSEN | öffnet und schließt nach der Pausenzeit (2) | keine Auswirkung | keine Auswirkung |
| OFFEN IN PAUSE | schließt nach 5 Sek. (3) | blockiert die Zählung | schließt nach 5 Sek. nach Freiwerden |
| SCHLIESSVORGANG | Umkehr der Bewegung | Blockierung | Blockierung und Umkehr bei Freiwerden (2) |
| ÖFFNUNGSVORGANG | keine Auswirkung | Blockierung | keine Auswirkung |
| BLOCKIERT | Schließung (2) | keine Auswirkung | keine Auswirkung |

TAB. 7 BETRIEBSLOGIK S1 (SICHERHEIT)

| BETRIEBSLOGIK S1 | IMPULSE | | |
|------------------|---|-----------------------|--------------------------------------|
| STATUS TOR | OPEN A - OPEN B (1) | STOP | SICHERHEITSVORR |
| GESCHLOSSEN | öffnet und schließt nach der Pausenzeit (2) | keine Auswirkung | keine Auswirkung |
| OFFEN IN PAUSE | schließt sofort (2-3) | blockiert die Zählung | schließt nach 5 Sek. nach Freiwerden |
| SCHLIESSVORGANG | Umkehr der Bewegung | Blockierung | Umkehr der Bewegung |
| ÖFFNUNGSVORGANG | Umkehr der Bewegung | Blockierung | keine Auswirkung |
| BLOCKIERT | Schließung (2) | keine Auswirkung | keine Auswirkung |

TAB. 8 BETRIEBSLOGIK S2 (SICHERHEIT PLUS)

| BETRIEBSLOGIK S2 | IMPULSE | | |
|------------------|---|-----------------------|---|
| STATUS TOR | OPEN A - OPEN B (1) | STOP | SICHERHEITSVORR |
| GESCHLOSSEN | öffnet und schließt nach der Pausenzeit (2) | keine Auswirkung | keine Auswirkung |
| OFFEN IN PAUSE | schließt sofort (2-3) | blockiert die Zählung | erhält die Pause bis zum Freiwerden |
| SCHLIESSVORGANG | Umkehr der Bewegung | Blockierung | Blockierung und Umkehr bei Freiwerden (2) |
| ÖFFNUNGSVORGANG | Umkehr der Bewegung | Blockierung | keine Auswirkung |
| BLOCKIERT | Schließung (2) | keine Auswirkung | keine Auswirkung |

TAB. 9 BETRIEBSLOGIK E1 (HALBAUTOMATIK)

| BETRIEBSLOGIK E1 | IMPULSE | | |
|------------------|---|------------------|---------------------|
| STATUS TOR | OPEN A - OPEN B (1) | STOP | SICHERHEITSVORR |
| GESCHLOSSEN | öffnet (2) | keine Auswirkung | keine Auswirkung |
| OFFEN | Schließung (2) | keine Auswirkung | keine Auswirkung |
| SCHLIESSVORGANG | Umkehr der Bewegung | Blockierung | Umkehr der Bewegung |
| ÖFFNUNGSVORGANG | Blockierung | Blockierung | keine Auswirkung |
| BLOCKIERT | schließt (bei abgedeckten Sicherheitsvorr. wird geöffnet) (2) | keine Auswirkung | keine Auswirkung |

TAB. 10 BETRIEBSLOGIK E2 (HALBAUTOMATIK PLUS)

| BETRIEBSLOGIK E2 | IMPULSE | | |
|------------------|---|------------------|---|
| STATUS TOR | OPEN A - OPEN B (1) | STOP | SICHERHEITSVORR |
| GESCHLOSSEN | öffnet (2) | keine Auswirkung | keine Auswirkung |
| OFFEN | Schließung (2) | keine Auswirkung | keine Auswirkung |
| SCHLIESSVORGANG | Umkehr der Bewegung | Blockierung | Blockierung und Umkehr bei Freiwerden (2) |
| ÖFFNUNGSVORGANG | Blockierung | Blockierung | keine Auswirkung |
| BLOCKIERT | schließt (bei abgedeckten Sicherheitsvorr. wird geöffnet) (2) | keine Auswirkung | keine Auswirkung |

TAB. 11 BETRIEBSLOGIK B (HALBAUTOMATIK)

| BETRIEBSLOGIK B | IMPULSE | | | |
|-----------------|---------------------------------|------------------------------------|---------------------------|------------------------|
| STATUS TOR | OPEN A | OPEN B (4) | SICHERHEITSVORR | STOP |
| GESCHLOSSEN | öffnet (2) | keine Auswirkung | keine Auswirkung | keine Auswirkung |
| OFFEN | keine Auswirkung | schließt (2) | verhindert die Schließung | keine Auswirkung |
| SCHLIESSVORGANG | keine Auswirkung | keine Auswirkung | blockiert die Bewegung | blockiert die Bewegung |
| ÖFFNUNGSVORGANG | keine Auswirkung | keine Auswirkung | keine Auswirkung | blockiert die Bewegung |
| BLOCKIERT | vervollständigt die Öffnung (2) | vervollständigt die Schließung (2) | verhindert die Schließung | keine Auswirkung |

TAB. 12 BETRIEBSLOGIK C (TOTMANN)

| BETRIEBSLOGIK C | STEUERUNGEN STETS GEDRÜCKT | | IMPULSE | |
|-----------------|---------------------------------|------------------------------------|---------------------------|------------------------|
| | OPEN A (5) | OPEN B (4 e 5) | SICHERHEITSVORR | STOP |
| GESCHLOSSEN | öffnet | keine Auswirkung | keine Auswirkung | keine Auswirkung |
| OFFEN | keine Auswirkung | schließt | verhindert die Schließung | keine Auswirkung |
| SCHLIESSVORGANG | keine Auswirkung | | blockiert die Bewegung | blockiert die Bewegung |
| ÖFFNUNGSVORGANG | | keine Auswirkung | keine Auswirkung | blockiert die Bewegung |
| BLOCKIERT | vervollständigt die Öffnung (2) | vervollständigt die Schließung (2) | verhindert die Schließung | keine Auswirkung |

- (1) Der Eingang OPEN B steuert die Teilöffnung.
 (2) Bei eingeschaltetem Vorblinken beginnt die Bewegung nach 5 Sek.
 (3) Wird der Impuls während des Vorblinkens gegeben, beginnt die Zählung erneut.
 (4) Der Eingang OPEN B steuert den Schließvorgang.
 (5) Um das Tor in Bewegung zu setzen, muß die Taste gedrückt gehalten werden. Beim Loslassen hält das Tor in der Bewegung an.

5.4. STÖRUNGEN

Die folgenden Bedingungen beeinträchtigen den störungsfreien Betrieb der Automation:

- ① Fehler des Mikroprozessors
- ② Eingriff der elektronischen Sicherheitstaktung (Unterbrechung des Betriebs nach einem Zeitraum von mehr als 255 Sek.)
- ③ Endschalter nicht angeschlossen (oder beide ausgelöst)

- Die Bedingungen ① und ② führen lediglich zu einem Anhalten der Automation.
- Die Bedingung ③ führt zu einer Alarmsituation und verhindert jede weitere Bewegung:
 die Wiederherstellung des normalen Betriebs erfolgt erst nach Beseitigung der Alarmsache und Druck der RESET-Taste (oder nachdem kurzzeitig die Versorgungsspannung unterbrochen wurde). Für die Anzeige dieser Bedingung muß eine Kontrolllampe angeschlossen werden: die Alarmmeldung wird durch ein äußerst schnelles Blinken (0,25 Sek.) angezeigt.

5.5. ANORDNUNG DER ENDSCHALTERFEINBLECHE

Der Antrieb 884 ist mit einem elektromechanischen Endschalter mit Hebel und Rolle ausgestattet, der den Stopp der Bewegung des Tores in dem Moment ansteuert, in dem ein Formfeinblech, das im oberen Bereich der Zahnstange angebracht ist, den Hebel bis zum Einsatz des Mikroschalters verschiebt (Abb.21). Um die beiden mitgelieferten Endschalterfeinbleche korrekt anzubringen, ist folgendermaßen vorzugehen:

- 1) Die Versorgung des Systems einschalten.
- 2) Das Tor manuell in die Öffnungsposition bringen und 5 cm vor der gewünschten Öffnungsposition anhalten.
- 3) Das Feinblech auf der Zahnstange in Richtung der Öffnungsbewegung verschieben.

Sobald sich die LED-Diode FCA des Endschalters auf dem elektronischen Gerät 884 T (Abb.13) ausschaltet, ist das Feinblech um weitere 10mm nach vorne zu schieben und dann provisorisch mit zwei Schweißpunkten auf der Zahnstange zu befestigen.

- 4) Das Tor manuell in die Schließposition bringen und 5 cm vor dem mechanischen Anschlag anhalten.
- 5) Das Feinblech auf der Zahnstange in Richtung der Schließbewegung verschieben.

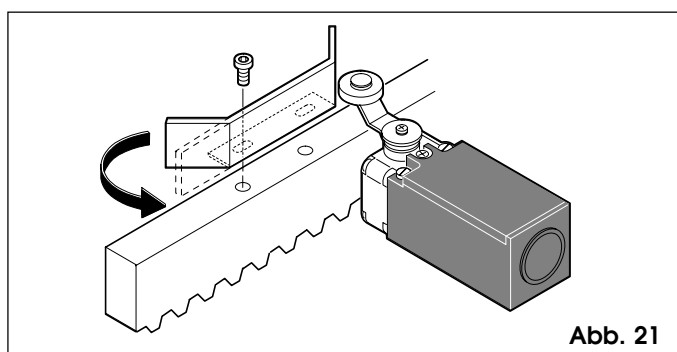


Abb. 21

Sobald sich die LED-Diode FCC des Endschalters auf dem elektronischen Gerät 884T (Abb. 13) ausschaltet, ist das Feinblech um weitere 10mm nach vorne zu schieben und dann provisorisch mit zwei Schweißpunkten auf der Zahnstange zu befestigen.

Anmerkung: die Feinbleche sind auch für eine eventuelle Befestigung mit Schrauben ausgelegt (Abb.21).

Das Befestigungslangloch ermöglicht die Optimierung der Endschalterposition, soweit erforderlich.

Wichtig: a) Das Feinblech sollte den Endschalter mit dem geformten Bereich aktivieren, wie aus Abb.21 hervorgeht.

b) Um zu vermeiden, daß das Feinblech den Endschalter überspringt (lange Bremsung) wird empfohlen, den geformten Endteil aufzurichten, wie in Abb.21 gezeigt.

6) Erneute Blockierung des Systems (siehe Kap.8).

Achtung: um Beschädigungen des Antriebs und/oder Betriebsunterbrechungen der Automation zu vermeiden, sollte zwischen der Auslöseposition des Endschalters und der gewünschten Schließposition ein Abstand von zirka 5 cm verbleiben.

5.6. ÜBERPRÜFUNG DES ANSCHLUSSES DER ENDSCHALTER

Das Tor manuell öffnen und bei geöffnetem Flügel überprüfen, ob die LED-Diode FCC aufleuchtet, und die LED-Diode FCA ausgeschaltet ist.

Das Tor von Handschließen und bei geschlossenem Flügel überprüfen, ob die LED-Diode FCA aufleuchtet, und die LED-Diode FCC ausgeschaltet ist.

Sollten die beiden LED-Dioden zum falschen Zeitpunkt aufleuchten, so sind die auf den Klemmen 12 und 13 angeschlossenen Kabel untereinander zu vertauschen.

5.7. ÜBERPRÜFUNG DER BEWEGUNGSRICHTUNG

- 1) Den Antrieb entriegeln und manuell bis auf die Hälfte des Torlaufs schieben und erneut blockieren (siehe Kap. 7 - 8).
- 2) Dem System Strom zuführen und nachfolgend die RESET-Taste drücken.
- 3) Dem Antrieb einen Open-Befehl geben und überprüfen, ob sich das Tor in die Richtung der Öffnung bewegt. Dann die RESET-Taste drücken, um die Bewegung des Flügels anzuhalten.
- 4) Sollte sich das Tor in die falsche Richtung bewegen, muß die Verkabelung der Kabel T1 und T3 des Elektromotors umgekehrt werden.

5.8. EINSTELLUNG DER MECHANISCHEN KUPPLUNG

Die Einstellung der Antriebskupplung ist in Abb. 19 gezeigt.

Schutzkappe und Spannschraube entfernen. Die Kupplung mit einem Steckschlüssel einstellen (Abb. 22).

Zur Zunahme des Drehmoments die Schraube im Uhrzeigersinn drehen.

Zur Abnahme des Drehmoments die Schraube gegen den Uhrzeigersinn drehen.

Den Antrieb betätigen und die richtige Kupplungseinstellung nachweisen, was einer sicheren, ungefährlichen Torbewegung entspricht.

Spannschraube und Schutzkappe wieder anbringen.

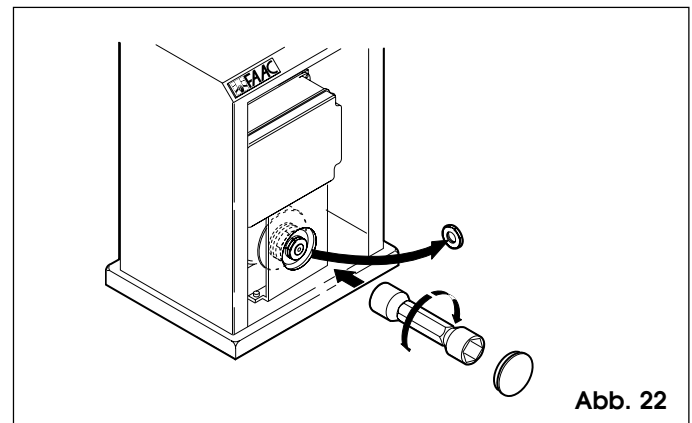


Abb. 22

6. ANTRIEBSPRÜFUNG

Nach der Installation den Aufkleber mit Gefahrenhinweis auf die Oberseite des Gehäusedeckels (Abb. 23) anbringen. Antrieb und Zubehör einer gründlichen Funktionsprüfung unterziehen.

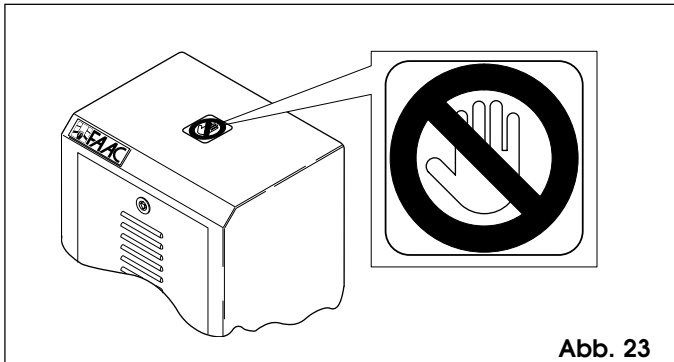


Abb. 23

Dem Kunden die „Benutzerinformation“ aushändigen, den vorschriftsmäßigen Betrieb und Gebrauch des Getriebemotors schildern sowie auf potentielle Gefahrenstellen hinweisen.

7. MANUELLER BETRIEB

Sollte infolge von Stromausfällen bzw. Betriebsstörungen ein manueller Torbetrieb erforderlich sein, ist das Entriegelungssystem wie folgt zu betätigen.

- Die Klappe am Schutzgehäuse mit dem mitgelieferten Dreieckschlüssel öffnen (s. Abb. 24).
- Die in der Abb. 25 gezeichnete Entriegelungshebel betätigen.
- Durch den Sicherheits-Mikroschalter im Entriegelungssystem werden unbeabsichtigte Steuerimpulse an den Antrieb unterbunden (Abb. 2 Pos. 7).

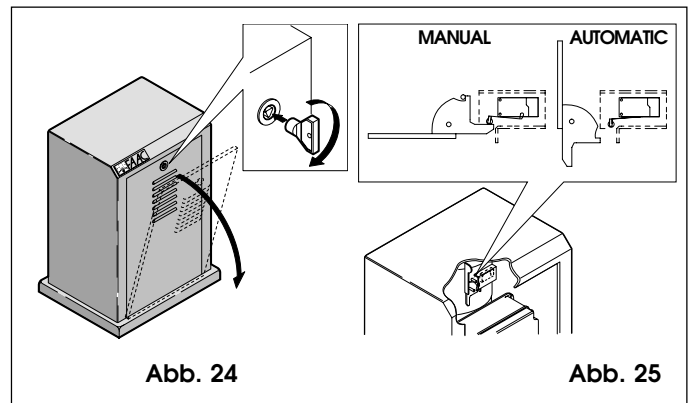


Abb. 24

Abb. 25

- Die Klappe schließen und von Hand eine Öffnungs- bzw. Schließbewegung des Tors ausführen.

8. NORMALEN BETRIEB WIEDERHERSTELLEN

- Die Klappe am Schutzgehäuse mit dem mitgelieferten Dreieckschlüssel öffnen (s. Abb. 24).
- Die in der Abb. 25 gezeichnete Hebel bis zum mechanischen Anschlag wieder einrasten.
- Die Schutzgehäuseklappe wieder schließen.

9. WARTUNG

Die Einstellung der Einklemmschutz-Kupplung und die einwandfreie Funktion der Sicherheitsvorrichtungen einer regelmäßigen Wartung unterziehen.

10. REPARATUREN

Für Instandsetzungsarbeiten sind die autorisierten FAAC Servicestellen zuständig.

BENUTZERINFORMATION

ANTRIEB 884

Die Anleitungen vor Gebrauch des Produkts aufmerksam durchlesen und für künftigen Gebrauch aufbewahren.

ALLGEMEINE SICHERHEITSVORSCHRIFTEN

Bei fachgerechter Installation und vorschriftsmäßigem Gebrauch gewährleisten die Antriebe 884 einen hohen Sicherheitsgrad.

Die Beachtung einiger einfacher Verhaltensnormen kann etwaige Gefahrensituationen weitestgehend vermeiden:

- Das Abstellen von Gegenständen und der Aufenthalt im Umfeld des Antriebs ist nicht zulässig und Kindern sowie anderen Personen zu verbieten. Dies gilt insbesondere während der Antriebsfunktion.
- Funksteuerungen oder sonstige Impulsgeber sind außerhalb der Reichweite von Kindern aufzubewahren, um eine unbeabsichtigte Betätigung des Antriebs zu verhindern.
- Kindern ist das Spielen mit dem Antrieb zu untersagen.
- Den Bewegungsablauf des Tors nicht willkürlich behindern.
- Äste oder Sträucher dürfen die Torbewegung nicht beeinträchtigen.
- Die Lichtsignale müssen einwandfrei funktionieren und gut sichtbar sein.
- Die manuelle Betätigung der Torflügel darf erst nach der Entriegelung erfolgen.
- Bei Betriebsstörungen das Tor zwecks Durchfahrt entriegeln und den technischen Eingriff des qualifizierten Fachpersonals abwarten.
- Nach Schaltung auf den manuellen Betrieb muß die Anlage vor Wiederaufnahme der normalen Funktion von der Stromversorgung getrennt werden.
- Die Umrüstung jeglicher Antriebskomponenten ist strikt verboten.
- Auf keinen Fall eigenmächtige Reparaturen bzw. Eingriffe vornehmen, sondern damit ausschließlich qualifiziertes FAAC Personal beauftragen.
- Die Funktionstüchtigkeit von Antrieb, Sicherheitsvorrichtungen und Erdungsanlage mindestens alle 6 Monate durch Fachpersonal überprüfen lassen.

BESCHREIBUNG

Die Antriebe FAAC 844 sind für die Durchfahrtsregelung industrieller Areale ausgelegt. Bei Modell 844 handelt es sich um einen elektromechanischen Schiebtorantrieb, der die Bewegung über ein Zahnstangen- bzw. Kettenritzel, das hierzu in geeigneter Weise mit dem Schiebtor gepaart ist, an den Torflügel überträgt.

Im Automatikbetrieb schließt sich das Tor bei Impulsabgabe nach der eingestellten Pausenzeit.

Die Betriebsart Halbautomatik erfordert dagegen einen zweiten Schließimpuls.

Ein Öffnungsimpuls während der Schließphase bewirkt stets die Bewegungsumkehr.

Ein Stoppimpuls (sofern vorgesehen) veranlaßt auf jeden Fall den Bewegungshalt.

Informationen zum genauen Verhalten des Schiebetors in den einzelnen Betriebslogiken gibt der Installateur.

Die Antriebe sind mit Sicherheiten (Lichtschranken) ausgestattet, die das Tor bei einem Hindernis in ihrem Wirkungsbereich am Schließen hindern.

Das System gewährleistet die mechanische Verriegelung bei stehendem Motor, so daß sich der Einbau von Elektroschlössern erübrigt.

Für die manuelle Öffnung ist daher das entsprechende Entriegelungssystem zu betätigen.

Die Getriebemotoren weisen eine mechanische Kupplung für absoluten Einklemmschutz auf.

Das elektronische Steuergerät ist im Antriebsgehäuse integriert.

Bei Stromausfällen bzw. Betriebsstörungen kann das Tor manuell entriegelt und betätigt werden.

Das Lichtsignal zeigt die ablaufende Torbewegung an.

MANUELLER BETRIEB

Sollte infolge von Stromausfällen bzw. Betriebsstörungen ein manueller Torbetrieb erforderlich sein, ist das Entriegelungssystem wie folgt zu betätigen.

- Die Klappe am Schutzgehäuse mit dem mitgelieferten Dreieckschlüssel öffnen (s. Abb. 1).
- Beim Öffnen der Klappe unterbricht der Sicherheitssensor (Abb. 1 Pos. 5) den Betrieb des elektronischen Steuergeräts.
- Die in der Abb.2 gezeichnete Entriegelungshebel betätigen.
- Durch den Sicherheits-Mikroschalter im Entriegelungssystem werden unbeabsichtigte Steuerimpulse an den Antrieb unterbunden.
- Die Klappe schließen und von Hand eine Öffnungs- bzw. Schließbewegung des Tors ausführen.

NORMALEN BETRIEB WIEDERHERSTELLEN

- Die Klappe am Schutzgehäuse mit dem mitgelieferten Dreieckschlüssel öffnen (s. Abb. 1).
- Die in der Abb.2 gezeichnete Hebel bis zum mechanischen Anschlag wieder einrasten.
- Die Schutzgehäuseklappe wieder schließen.

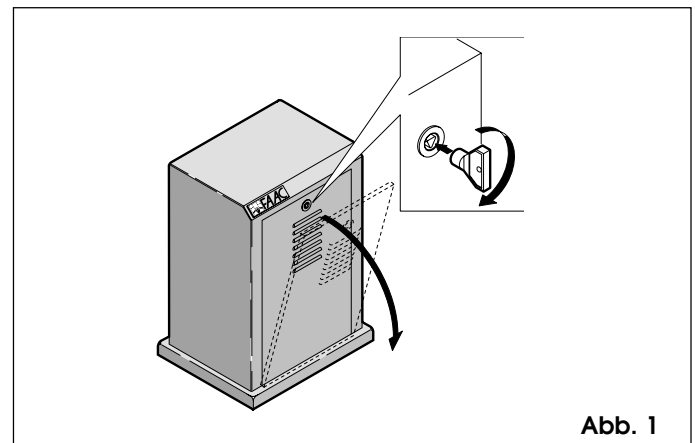


Abb. 1

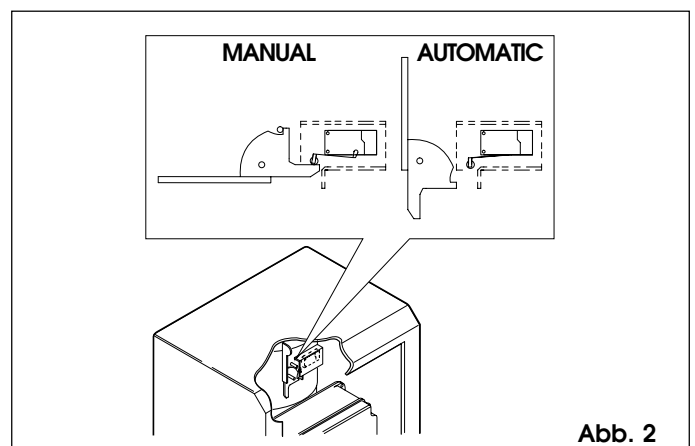


Abb. 2

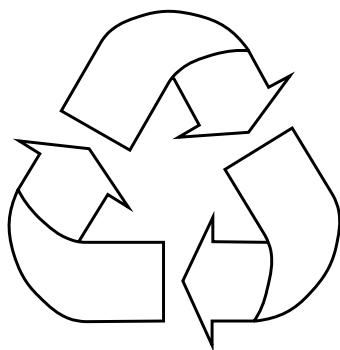
Le descrizioni e le illustrazioni del presente manuale non sono impegnative. La FAAC si riserva il diritto, lasciando inalterate le caratteristiche essenziali dell'apparecchiatura, di apportare in qualunque momento e senza impegnarsi ad aggiornare la presente pubblicazione, le modifiche che essa ritiene convenienti per miglioramenti tecnici o per qualsiasi altra esigenza di carattere costruttivo o commerciale.

The descriptions and illustrations contained in the present manual are not binding. FAAC reserves the right, whilst leaving the main features of the equipments unaltered, to undertake any modifications it holds necessary for either technical or commercial reasons, at any time and without revising the present publication.

Les descriptions et les illustrations du présent manuel sont fournies à titre indicatif. FAAC se réserve le droit d'apporter à tout moment les modifications qu'elle jugera utiles sur ce produit tout en conservant les caractéristiques essentielles, sans devoir pour autant mettre à jour cette publication.

Die Beschreibungen und Abbildungen in vorliegendem Handbuch sind unverbindlich. FAAC behält sich das Recht vor, ohne die wesentlichen Eigenschaften dieses Gerätes zu verändern und ohne Verbindlichkeiten in Bezug auf die Neufassung der vorliegenden Anleitungen, technisch bzw. konstruktiv/kommerziell bedingte Verbesserungen vorzunehmen.

Las descripciones y las ilustraciones de este manual no comportan compromiso alguno. FAAC se reserva el derecho, dejando inmutadas las características esenciales de los aparatos, de aportar, en cualquier momento y sin comprometerse a poner al día la presente publicación, todas las modificaciones que considere oportunas para el perfeccionamiento técnico o para cualquier otro tipo de exigencia de carácter constructivo o comercial.



FAAC per la natura

- La presente istruzione è realizzata al 100% in carta riciclata.
- Non disperdete nell'ambiente gli imballaggi dei componenti dell'automazione bensì selezionate i vari materiali (es. cartone, polistirolo) secondo prescrizioni locali per lo smaltimento rifiuti e le norme vigenti.

FAAC for the environment

- The present manual is produced in 100% recycled paper
- Respect the environment. Dispose of each type of product packaging material (card, polystyrene) in accordance with the provisions for waste disposal as specified in the country of installation.

FAAC der Umwelt zuliebe

- Vorliegende Anleitungen sind auf 100% Altpapier gedruckt.
- Verpackungstoffe der Antriebskomponenten (z.B. Pappe, Styropor) nach den einschlägigen Normen der Abfallwirtschaft sortenrein sammeln.

FAAC écologique

- La présente notice a été réalisée 100% avec du papier recyclé.
- Ne pas jeter dans la nature les emballages des composants de l'automatisme, mais sélectionner les différents matériaux (ex.: carton, polystyrène) selon la législation locale pour l'élimination des déchets et les normes en vigueur.

FAAC por la naturaleza.

- El presente manual de instrucciones se ha realizado, al 100%, en papel reciclado.
- Los materiales utilizados para el embalaje de las distintas partes del sistema automático (cartón, poliestireno) no deben tirarse al medio ambiente, sino seleccionarse conforme a las prescripciones locales y las normas vigentes para el desecho de residuos sólidos.



FAAC

FAAC S.p.A.

Via Benini, 1

40069 Zola Predosa (BO) - ITALIA

Tel.: 051/61724 - Fax: 051/758518

www.faacgroup.com

Timbro del Rivenditore:/Distributor's Stamp:/Timbre de l'Agent:/ Fachhändlerstempel:/Sello del Revendedor:



FAAC para la naturaleza
100% papel reciclado



FAAC ist umweltfreundlich
100% Altpapier



FAAC pour la nature
papier recyclé 100%



FAAC for nature
recycled paper 100%



FAAC per la natura
carta riciclata 100%

